

# Kommunikationstechnik I

---

Prof. Dr. Stefan Weinzierl

## 5. Aufgabenblatt

### Richtcharakteristik von Mikrofonen

Die Gleichung für die ideale Richtcharakteristik von Mikrofonen lautet

$$s(\theta) = A + B \cos\theta$$

$s(\theta)$ : Übertragungsfaktor

A: Druckanteil

B: Gradientenanteil

mit  $A+B = 1$

1. Berechnen und plotten Sie die idealen Richtcharakteristiken „Kugel“, „Niere“ und „Superniere“ in Matlab
2. Als Bündelungsgrad  $\gamma$  bezeichnet man das Verhältnis der von einem idealen Kugelmikrofon aufgenommenen Leistung zu der von einem gerichteten Mikrofon mit gleichem Übertragungsfaktor aufgenommenen Leistung.

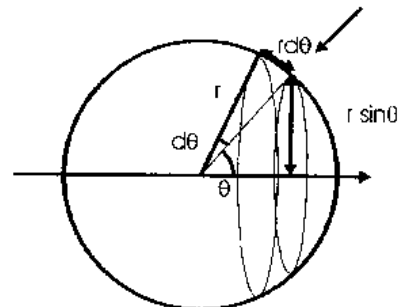
Als relativer Abstandsfaktor (Distance Faktor DSF) bezeichnet man das Verhältnis des Abstandes, in dem ein gerichtetes Mikrofon weiter von einer Schallquelle im Raum positioniert werden kann als ein ideales Kugelmikrofon bei gleichem aufgenommenen Direkt-Diffus-Verhältnis.

Leiten Sie in Abhängigkeit der Größen A und B einen Ausdruck für den Bündelungsgrad des Mikrofons her.

Hinweis:

Das durch die Winkeländerung  $d\theta$  gegebene Flächenelement auf einem Kreis mit dem Radius  $r$  hat die Fläche

$$dA = r \, d\theta \, 2\pi r \sin\theta$$



3. Leiten Sie den allgemeinen Zusammenhang zwischen dem Bündelungsgrad  $\gamma$  und dem Distance Faktor ab und berechnen Sie den relativen Abstandsfaktor DSF für drei gängige Richtcharakteristiken (Breite Niere, Niere, Superniere) aus den Ergebnissen von 3. und einem idealisierten Verlauf von Direkt- und Diffusfeld im Raum.

4. Berechnen Sie die Richtcharakteristik eines Druckempfängers, die aufgrund des ortsabhängigen Schalldrucks auf der Membran entsteht.

Betrachten Sie dazu eine ebene Welle der Wellenzahl  $k$ , die im Winkel  $\varphi$  zur  $0^\circ$ -Einfallrichtung ( $z$ -Richtung) auf eine quadratische Membran der Breite  $d$  (in  $x/y$ -Richtung) auftrifft. Plotten Sie als Ergebnis den richtungsabhängigen Übertragungsfaktor (als Pegel relativ zur  $0^\circ$ -Richtung) auf der  $x/z$ -Ebene als Polar­diagramm für verschiedene Werte von  $kd = \pi / 2\pi / 3\pi / 4\pi$